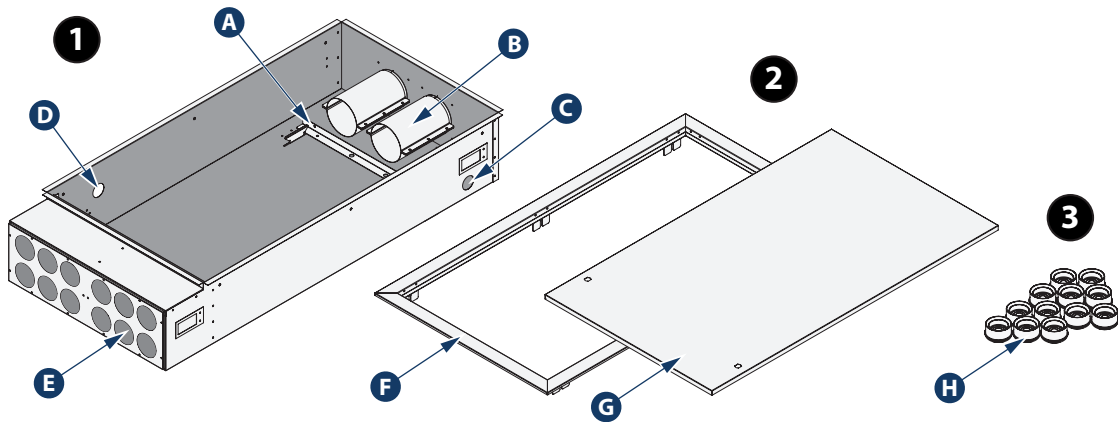
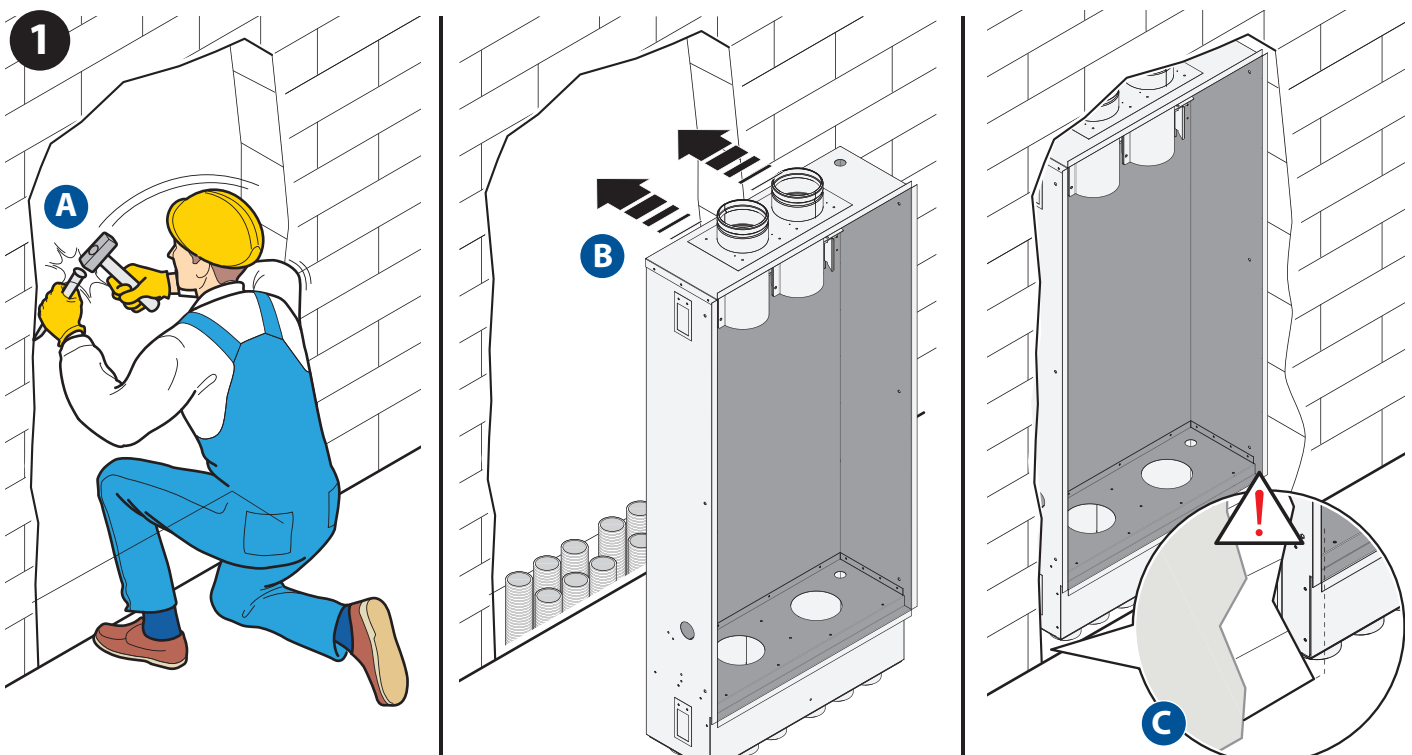


SCHEDA INSTALLAZIONE | INSTALLATION SHEET
COMPONENTI PER L'INCASSO DELL'UNITÀ WHRI 150 - RECESSED COMPONENTS FOR UNIT WHRI 150


Rif. - Ref.	Descrizione	Description	Codice - Code	
1	A	Staffa per fissaggio unità WHRI	Bracket for fixing WHRI units	7045541
	B	Collari di raccordo con unità WHRI	Connecting collars with WHRI units	
	C	Passaggio per cavi di alimentazione e per il collegamento dei Controller	Passage for power cables and for connecting Controllers	
	D	Uscita scarico condensa	Condensate discharge outlet	
	E	Piastra con pre-fori chiusi per attacchi aria	Plate with closed pre-holes for air connections	
2	F	Cornice esterna di raccordo parete/controcassa	External frame for wall/recessed box fitting	7045535
	G	Pannello Frontale	Front Panel	
3	H	Raccordo per tubo Duo White Ø 75 mm	Adaptor for Duo White pipe Ø 75 mm	7045548
	H	Raccordo per tubo Duo White Ø 90 mm	Adaptor for Duo White pipe Ø 90 mm	7045549

ESEMPIO DI INSTALLAZIONE - INSTALLATION EXAMPLE


SCHEDA INSTALLAZIONE | INSTALLATION SHEET

FLUSSI AERAILICI - AIR FLOWS

IN Ingresso Aria Esterna
Fresh Air inlet

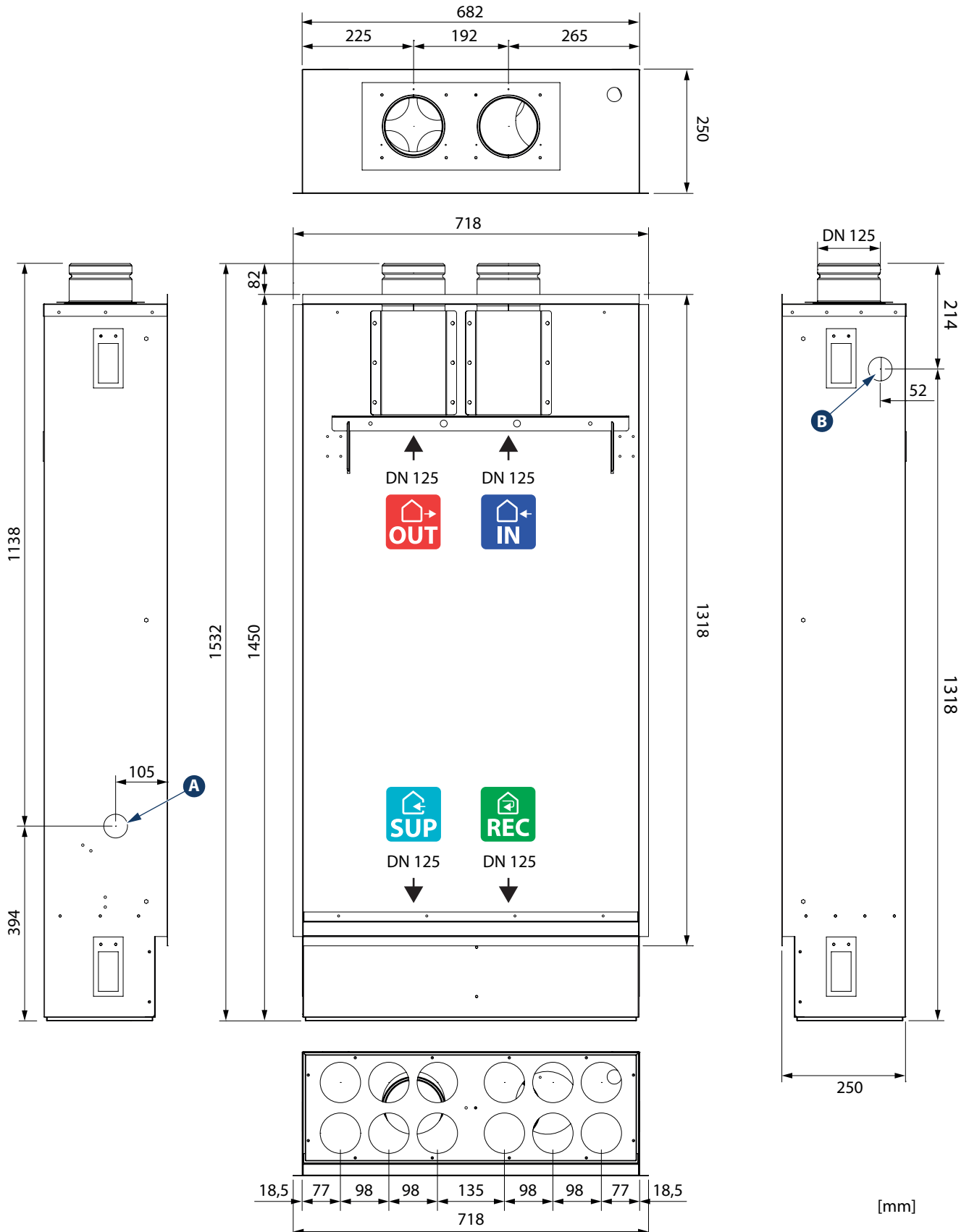
SUP Immissione Aria
Supply Air

A Uscita scarico condensa
Condensate drain outlet

OUT Espulsione Aria
Exhaust Air

REC Ricircolo Aria
Recirculation Air

B Passaggio per cavi di alimentazione e per il collegamento dei Controller - Passage for power cables and for connecting Controllers



[mm]

